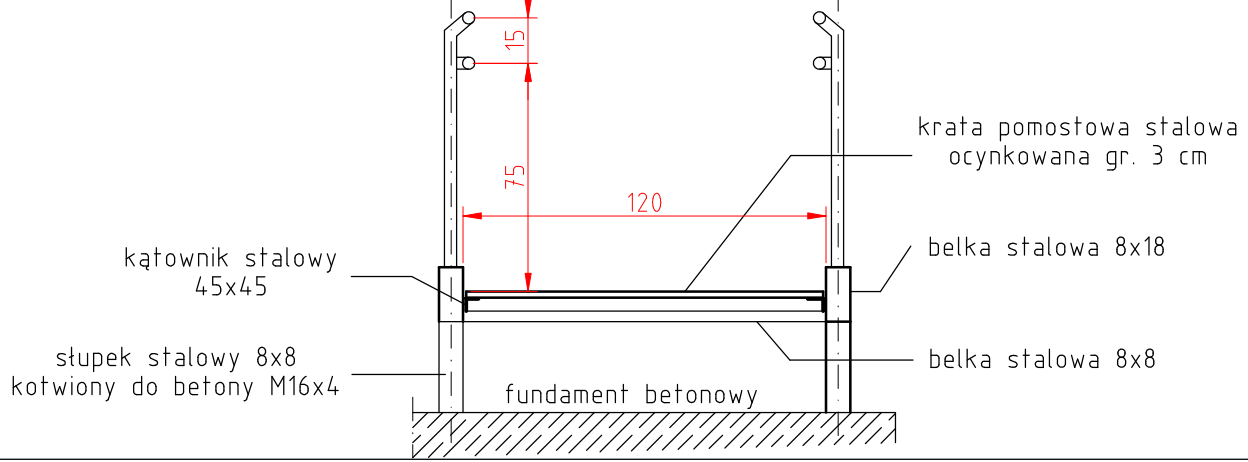


PRZEKRÓJ A-A
skala 1:25



Usługi Inżynierskie i Kosztorysowe mgr inż. Ryszard Skowron	Nr rysunku : 1
Temat : Podjazd dla osób niepełnosprawnych	
Inwestor : Powiatowy Środowiskowy Dom Samopomocy	Skala 1:50
Kreślił : Ryszard Skowron	Data : 2012-09-21