

# „Wymiana stolarki okiennej na okna PCV w budynkach Zespołu Szkół Zawodowych w Odonowie”

Załącznik nr 8 **Rysunek okien z wymiarami**  
do Specyfikacji Istotnych Warunków Zamówienia

## Rysunek okien z wymiarami

Widok okien od strony wewnętrznej.

Wymiary podane nie są wiążące dla wykonawcy.

Szczegółowe wymiary nowych okien należy ustalić przez pomiary z natury w zależności od przyjętego systemu okien i szerokości węgarów okiennych oraz poziomu parapetów zewnętrznych.

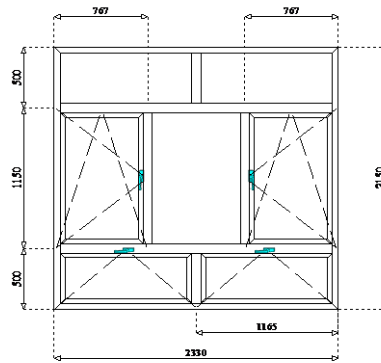
**1**

**Konstrukcja:**

Poz.1 Okno (B=2 330, H=2 150)

**Ilość szt.:**

19



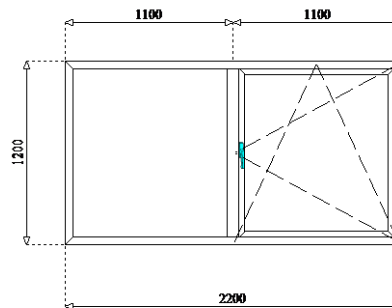
**2**

**Konstrukcja:**

Poz.2 Okno (B=2 200, H=1 200)

**Ilość szt.:**

9



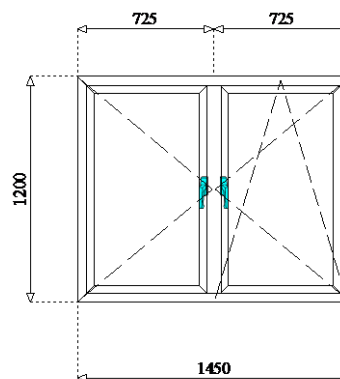
**3**

**Konstrukcja:**

Poz.3 Okno (B=1 450, H=1 200)

**Ilość szt.:**

1



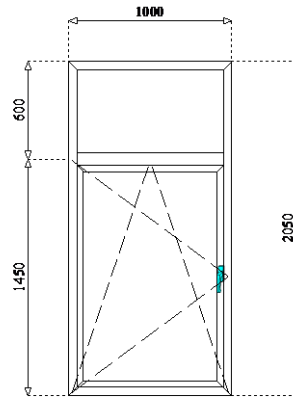
**4**

**Konstrukcja:**

Poz.4 Okno (B=1 000, H=2 050)

**Ilość:**

1



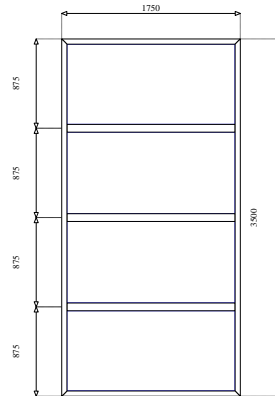
**5**

**Konstrukcja:**

Poz. 5 Okno (B=1 750, H=3 500)

**Ilość:**

1



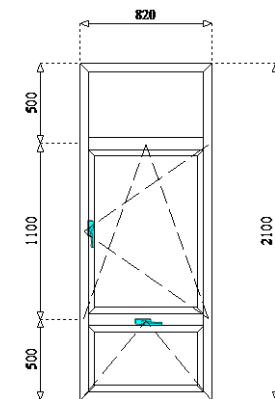
**6**

**Konstrukcja:**

Poz. 6 Okno (B=820, H=2 100)

**Ilość:**

60



**7**

**Konstrukcja:**

Poz.7,8 Okno (B=2 600, H=2 100)

**Ilość:**

30

